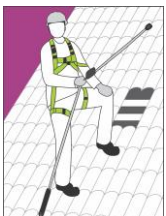
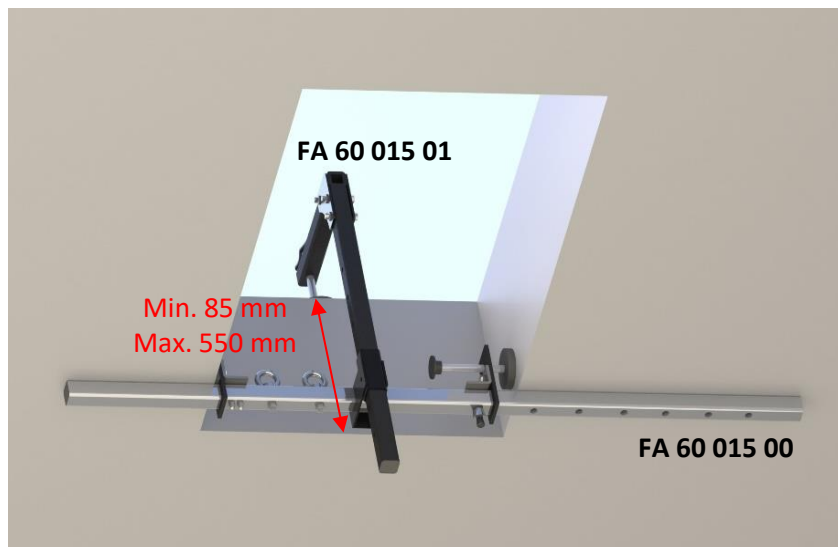
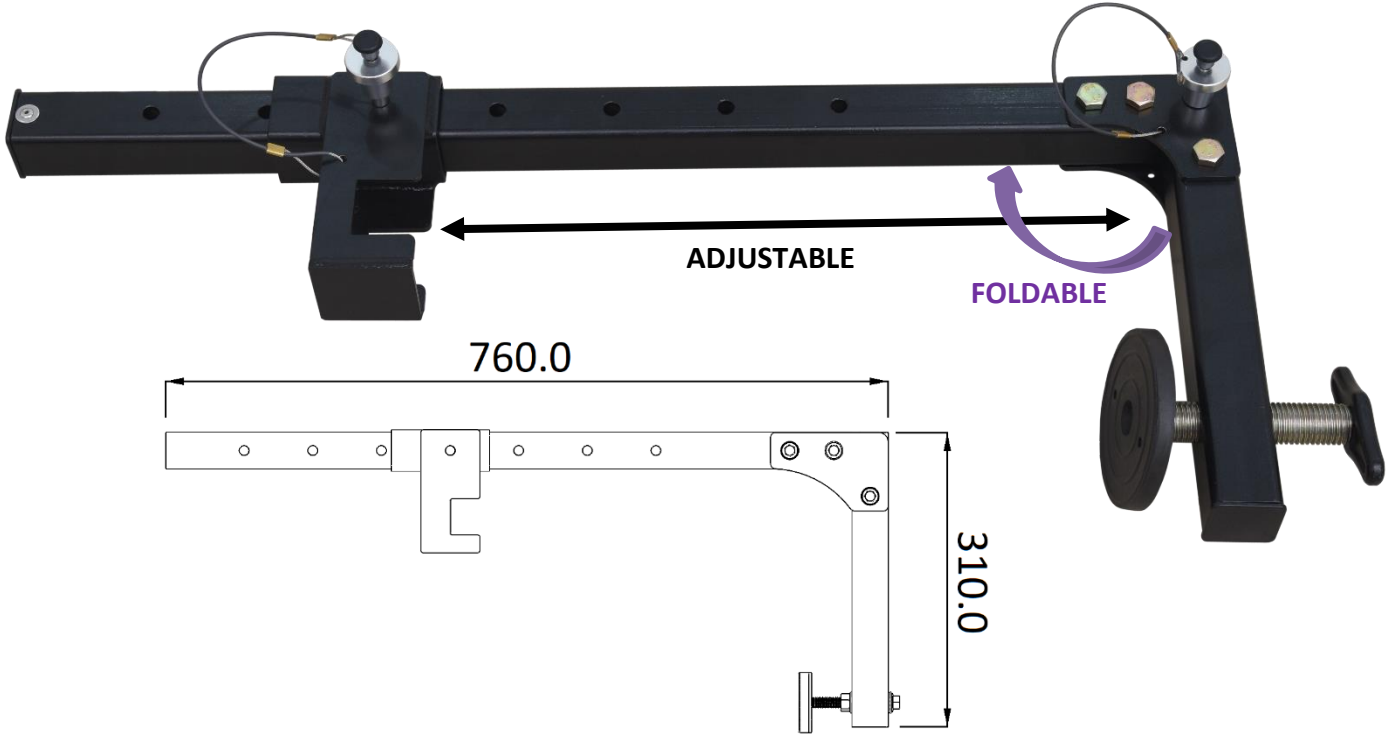


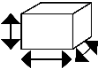





FA 60 015 01



HS CODE
73269098
CARTON SIZE / PCS.
As per order quantity

REF.	FA 60 015 01
CE	---
	x2
MAT.	
R (kN) / MBS (kN)	---
	85 mm → 550 mm
+	(1) Adjustable, foldable (2) FA 60 015 00
	6.28 KG

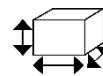


Nombre d'utilisateurs
Number of users
Cantidad de usuarios
Quantità di utilizzatori
Anzahl der Benutzer

+

(1)

Point fort
Key feature
Ventaja principal
Punti forti
Produktvorteil



Fixations à utiliser / Dimensions de la structure d'accueil
Fasteners to use / Dimensions of the receiving structure
Fijaciones que deben usarse / Dimensiones de la estructura receptora
Elementi di fissaggio da utilizzare / Dimensioni della struttura ospitante
Zu verwendende Befestigungen / Abmessungen der Aufnahmestruktur

+

(2)

À utiliser avec
To be used with
Para usar con
Ad essere utilizzato con
Verwendet werden soll mit

Foldable

Pliable
Foldable
Pieghevole
Faltbar